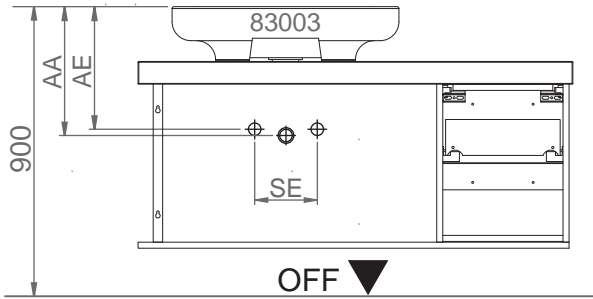
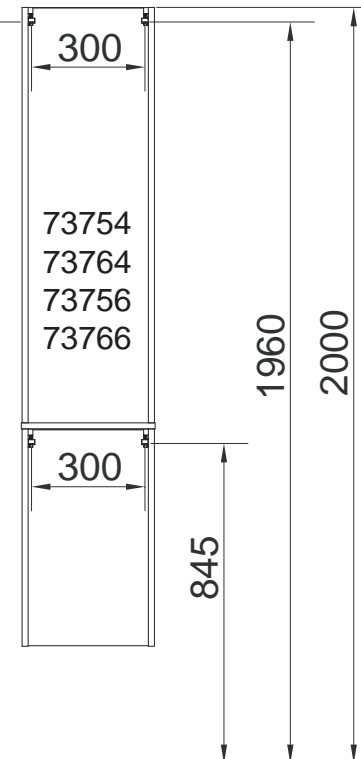
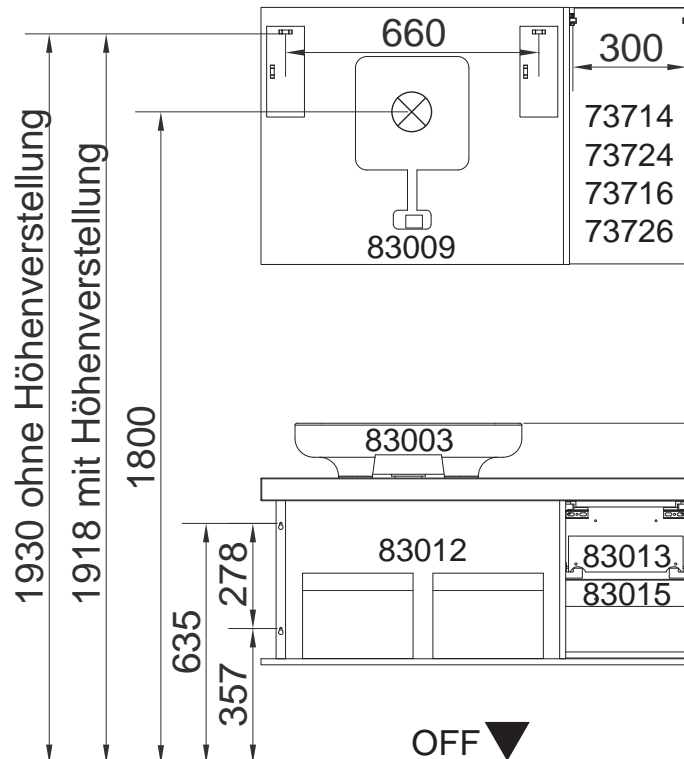
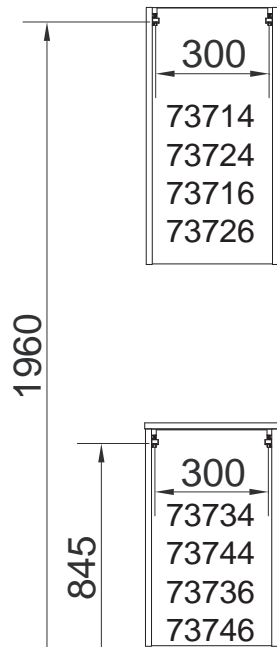
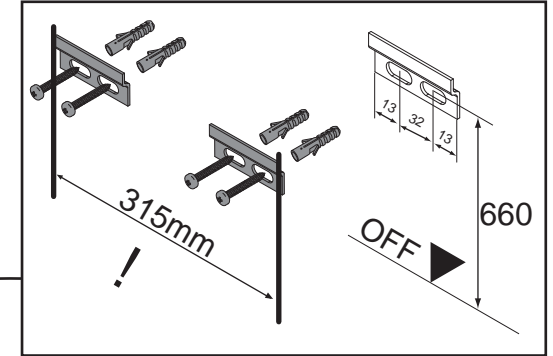


Wasseranschluss



Becken-Nr.	AA	AE	SE
83003	350	300	150 - 200

AA = Abstand Ablauf
 AE = Abstand Eckventile
 SE = Seitlicher Abstand Eckventile
 OFF = Oberkante fertiger Fußboden



Hype2.0 Bohrmaße
 01.07.2015 chbe01

Ansicht von hinten

ahype2.ai

Maßangaben in mm.
 Änderungen vorbehalten.

Die vorgegebenen Maße sind unverbindlich, vor Ort zu prüfen und stellen nur eine Empfehlung dar.

FACKELMANN GmbH + Co. KG

Sebastian-Fackelmann-Str. 6
 91217 Hersbruck • Deutschland
 Tel.: 09151/811-0 • FAX: 09151/811-294
 Servicetelefon: 09151/811-206
 www.fackelmann.de