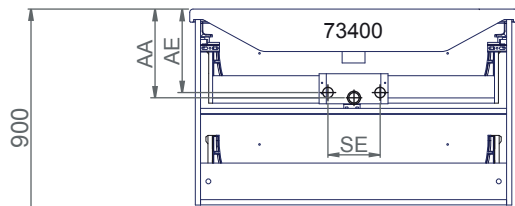


Wasseranschluss

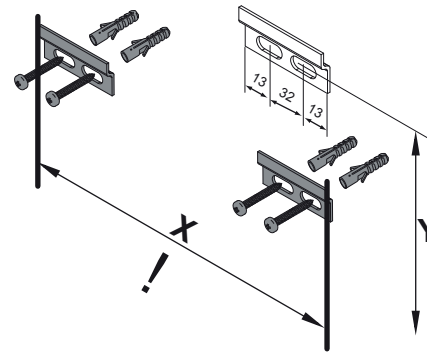


OFF ▼

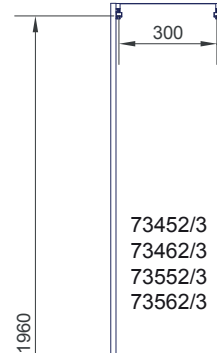
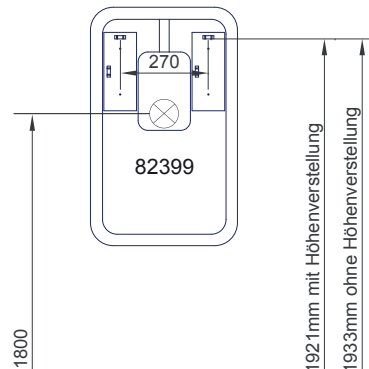
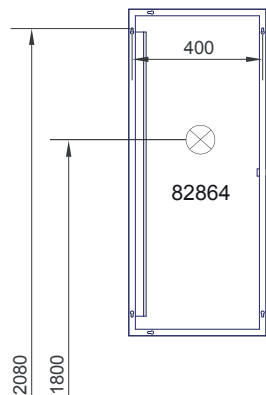
Becken-Nr.	AA	AE	SE
73400	300-350	250-300	150 - 330

OFF = Oberkante fertiger Fußboden
 SE = Seitlicher Abstand Eckventile
 AE = Abstand Eckventile
 AA = Abstand Ablauf

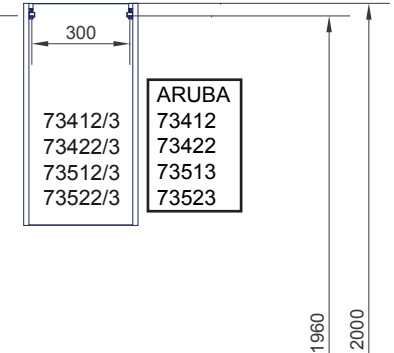
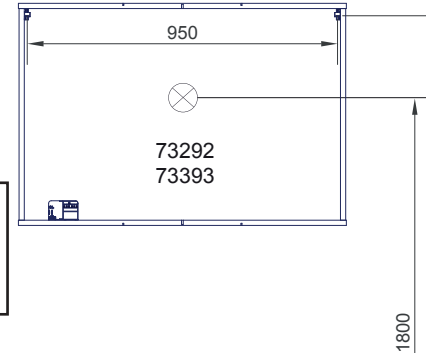
Waschtischunterschranke



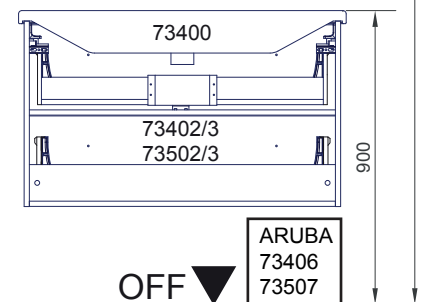
Art-Nr.	Maße in mm	
73402/3 73502/3 mit 73400	x = 935	y = 780
ARUBA 73406/7 mit 73400	x = 935	y = 780



ARUBA
73452
73462
73553
73563



ARUBA
73412
73422
73513
73523



ARUBA
73406
73507

OFF ▼

LAVELLA_ARUBA Bohrmaße S1/2
27.01.2016 BJWI01/CHBE01

Ansicht von hinten

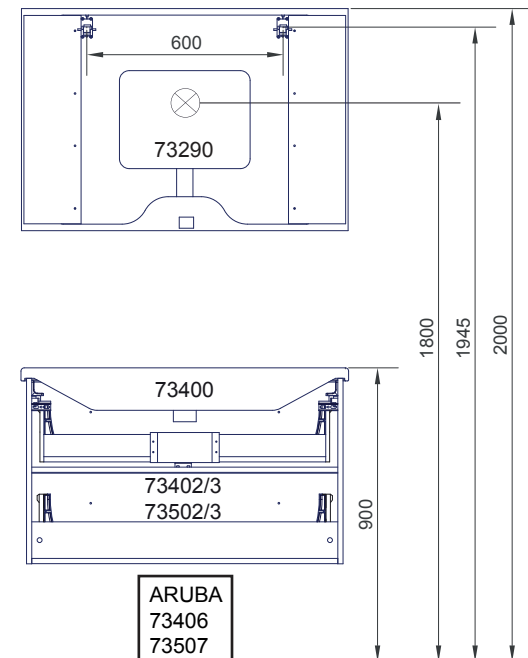
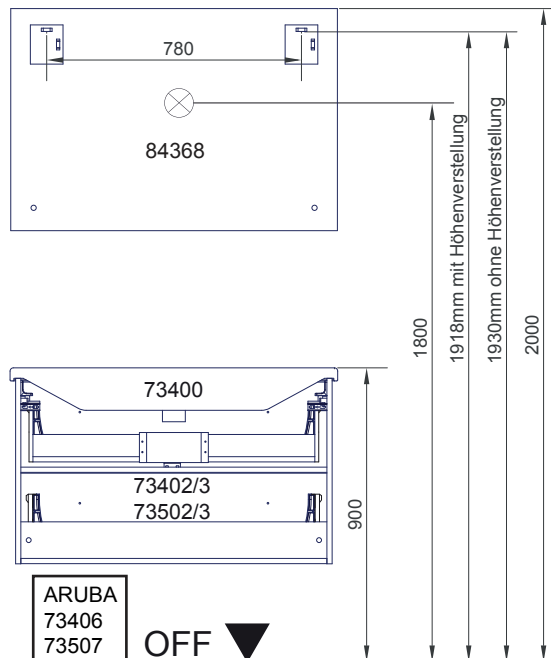
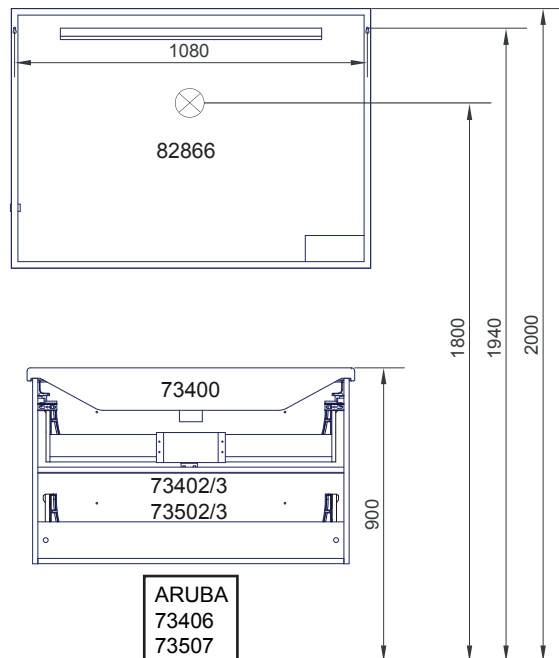
alavella_aruba.ai

Maßangaben in mm.

Änderungen vorbehalten.

Die vorgegebenen Maße sind unverbindlich, vor Ort zu prüfen und stellen nur eine Empfehlung dar.

FACKELMANN GmbH + Co. KG
 Sebastian-Fackelmann-Str. 6
 91217 Hersbruck • Deutschland
 Tel.: 09151/811-0 • FAX: 09151/811-294
 Servicetelefon: 09151/811-206
 www.fackelmann.de



LAVELLA_ARUBA Bohrmaße S2/2
27.01.2016 BJWI01/CHBE01

Ansicht von hinten

alavella_aruba.ai

Maßangaben in mm.

Änderungen vorbehalten.

Die vorgegebenen Maße sind unverbindlich, vor Ort zu prüfen und stellen nur eine Empfehlung dar.

FACKELMANN GmbH + Co. KG

Sebastian-Fackelmann-Str. 6
91217 Hersbruck • Deutschland
Tel.: 09151/811-0 • FAX: 09151/811-294
Servicetelefon: 09151/811-206
www.fackelmann.de