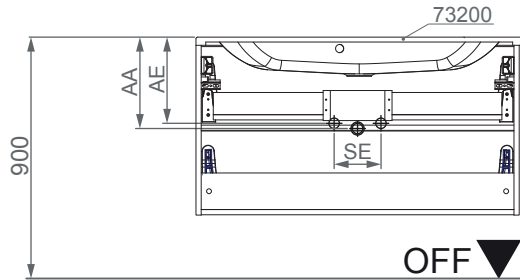


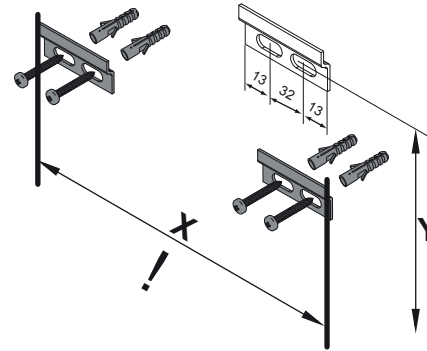
Wasseranschluss



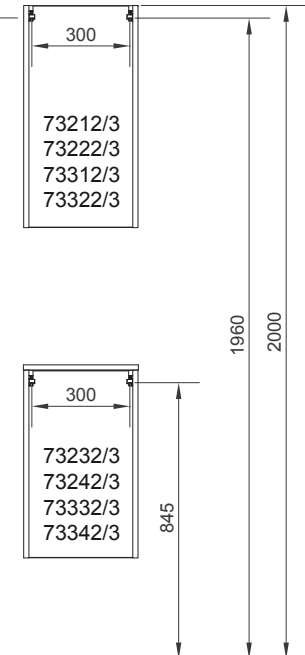
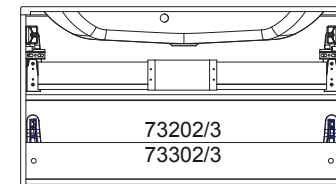
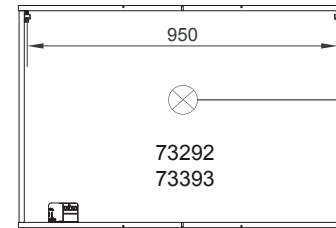
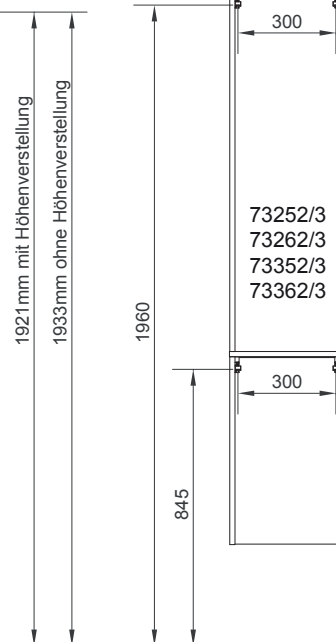
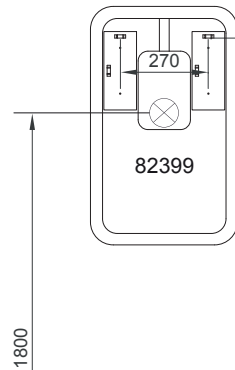
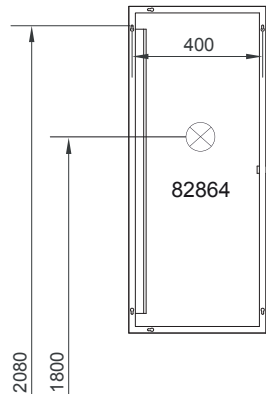
Becken-Nr.	AA	AE	SE
73200	300	250	120

OFF = Oberkante fertiger Fußboden
 SE = Seitlicher Abstand Eckventile
 AE = Abstand Eckventile
 AA = Abstand Ablauf

Waschtischunterschranke



Art-Nr.	Maße in mm	
73202/3	x = 955	y = 751
73302/3		
mit 73200		



OFF ▼

RONDO Bohrmaße S1/2
 14.03.2018 CHBE01/BJWI01

Ansicht von hinten

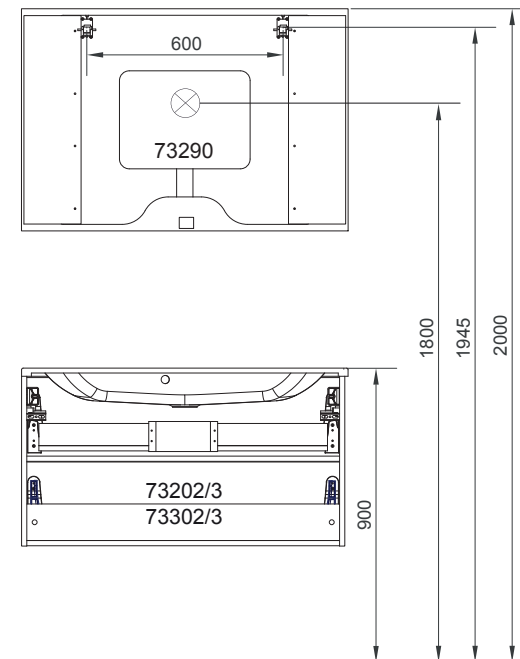
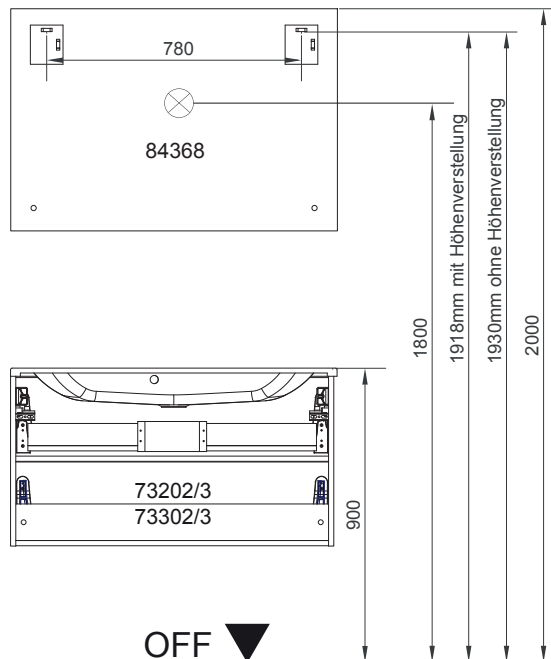
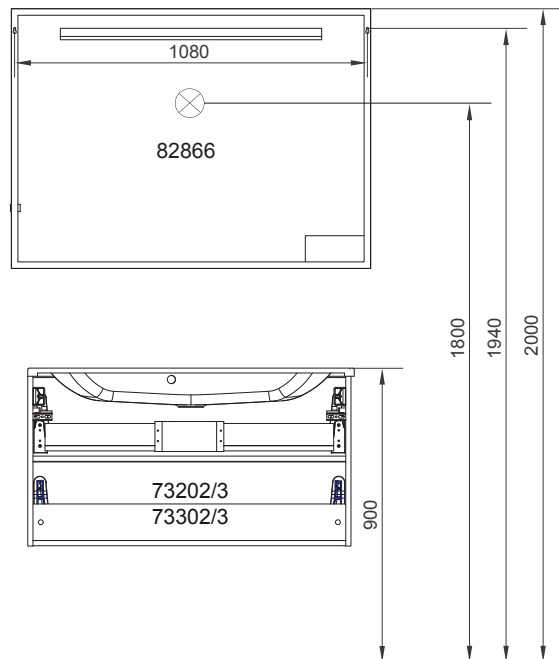
arondo.ai

Maßangaben in mm.

Änderungen vorbehalten.

Die vorgegebenen Maße sind unverbindlich, vor Ort zu prüfen und stellen nur eine Empfehlung dar.

FACKELMANN GmbH + Co. KG
 Sebastian-Fackelmann-Str. 6
 91217 Hersbruck • Deutschland
 Tel.: 09151/811-0 • FAX: 09151/811-294
 Servicetelefon: 09151/811-206
 www.fackelmann.de



OFF ▼

Ansicht von hinten

arondo.ai

RONDO Bohrmaße S2/2
14.03.2018 CHBE01/BJWI01

Maßangaben in mm.

Änderungen vorbehalten.

Die vorgegebenen Maße sind unverbindlich, vor Ort zu prüfen und stellen nur eine Empfehlung dar.

FACKELMANN® GmbH + Co. KG
Sebastian-Fackelmann-Str. 6
91217 Hersbruck • Deutschland
Tel.: 09151/811-0 • FAX: 09151/811-294
Servicetelefon: 09151/811-206
www.fackelmann.de